



دنا الکتریکی ایرانیان

DENA ELECTRIC IRANIAN



کلید مینیاتوری

Miniature Circuit Breaker (MCB)



راهنمای رنگ بندی شاسی طبق استاندارد

مشخصات فنی

کلیدهای AC از 1 آمپر الی 63 آمپر در انواع یک پل تا چهار پل در گروه B (روشنایی) و C (موتوری)

Specifications

مشخصات

| | | | |
|--------------------|--|--|--------------|
| In accordance with | IEC60898, Iran national standard 2611 and CE certificate | IEC 60898, استاندارد ملی ایران 2611 و دارای گواهی تایید کیفیت اروپا CE | استاندارد |
| Protection | Short circuit and overload | اتصال کوتاه و اضافه بار | حفاظت |
| Pole | 1P, 2P, 3P, 1P+N, 3P+N | یک پل، دو پل، سه پل، یک پل به همراه نول، سه پل به همراه نول | تعداد پل ها |
| Voltage | 230/400V | 230/400 ولت | ولتاژ عملکرد |
| Rated current | 1, 2, 3, 4, 6, 10, 16, 20, 25, 32, 40, 50, 63A | 1, 2, 3, 4, 6, 10, 16, 20, 25, 32, 40, 50, 63 آمپر | جریان نامی |
| Short capacity | 6kA | 6 کیلو آمپر | قدرت قطع |
| Curve | B, C | B, C | منحنی قطع |

کلید قطع و وصل Isolators

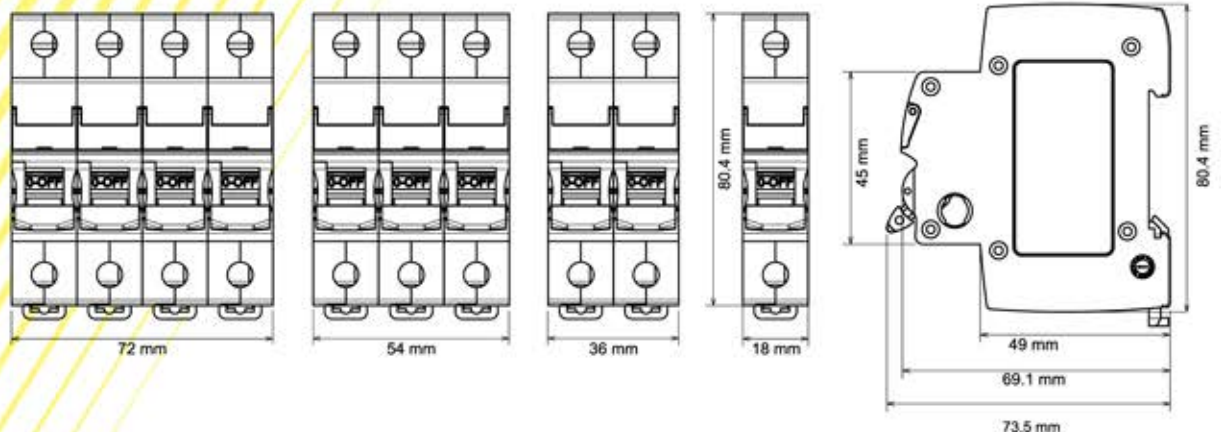


کلیدهای قطع و وصل تولیدی شرکت دناالکترونیک ایرانیان مناسب برای استفاده در ساختمان و مدارهای کنترلی می باشد.

- یک پل، دو پل، سه پل، سه پل به همراه نول
- جریان نامی 40-50 و 63 آمپر
- مطابق با استاندارد IEC60947-3
- درجه حفاظت IP20
- دارای قابلیت قطع و وصل بارهای مقاومتی القایی، کلاس قطع اضافه بارهای متوسط
- مناسب جهت قطع و وصل مدار در تابلوهای کنترلی
- مطابق با مبحث 13 مقررات ملی ساختمان سازمان نظام مهندسی
- ساخته شده از مواد پلی آمید مقاوم در برابر حرارت و شعله

- 1P, 2P, 3P,1P+N, 3P+N
- Rated current: 40 - 50 and 63A
- In accordance with IEC60947-3
- IP20
- Ability to turn ON and OFF of resistive-inductive loads, middle overload cut off class
- Suitable for turning ON and OFF in central circuit
- In accordance with Iran National Building Rules - Construction Engineering Organization
- Made of the best quality flame retardant Polyamide

مشخصات مکانیکی

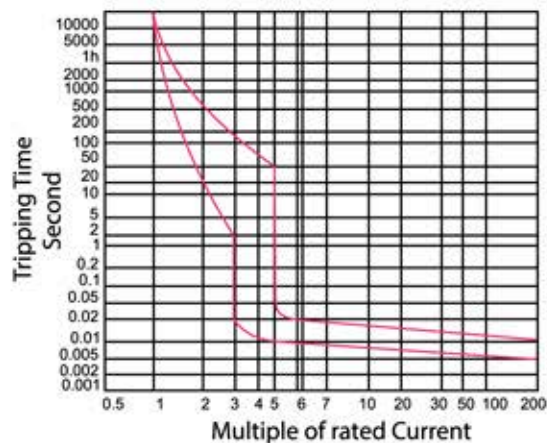


کلید مینیاتوری قطع 6000

مدل: DZ47-63

تک پل

1-Pol



منحنی مشخصه B
(روشنایی)

دو پل

2-Pol



سه پل

3-Pol



سه پل به همراه نول

3-Pol+N



کلید مینیاتوری قطع 6000

مدل : DZ47-63

تک پل

1-Pol



منحنی مشخصه

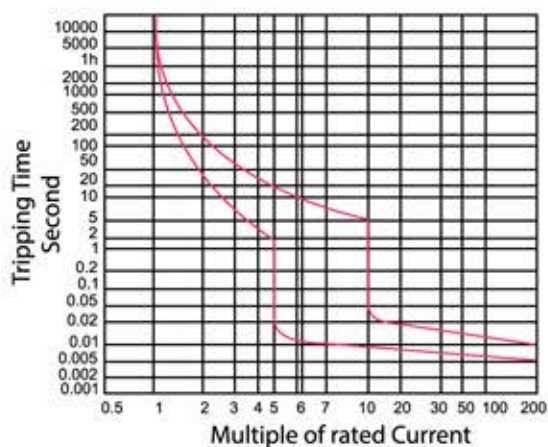
جریان نامی

ولتاژ نامی

شمای فنی

قدرت قطع اتصال کوتاه

کلاس محدودیت انرژی



منحنی مشخصه
(موتوری)

دو پل 2-Pol

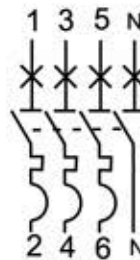


سه پل 3-Pol



سه پل به همراه نول

3-Pol+N

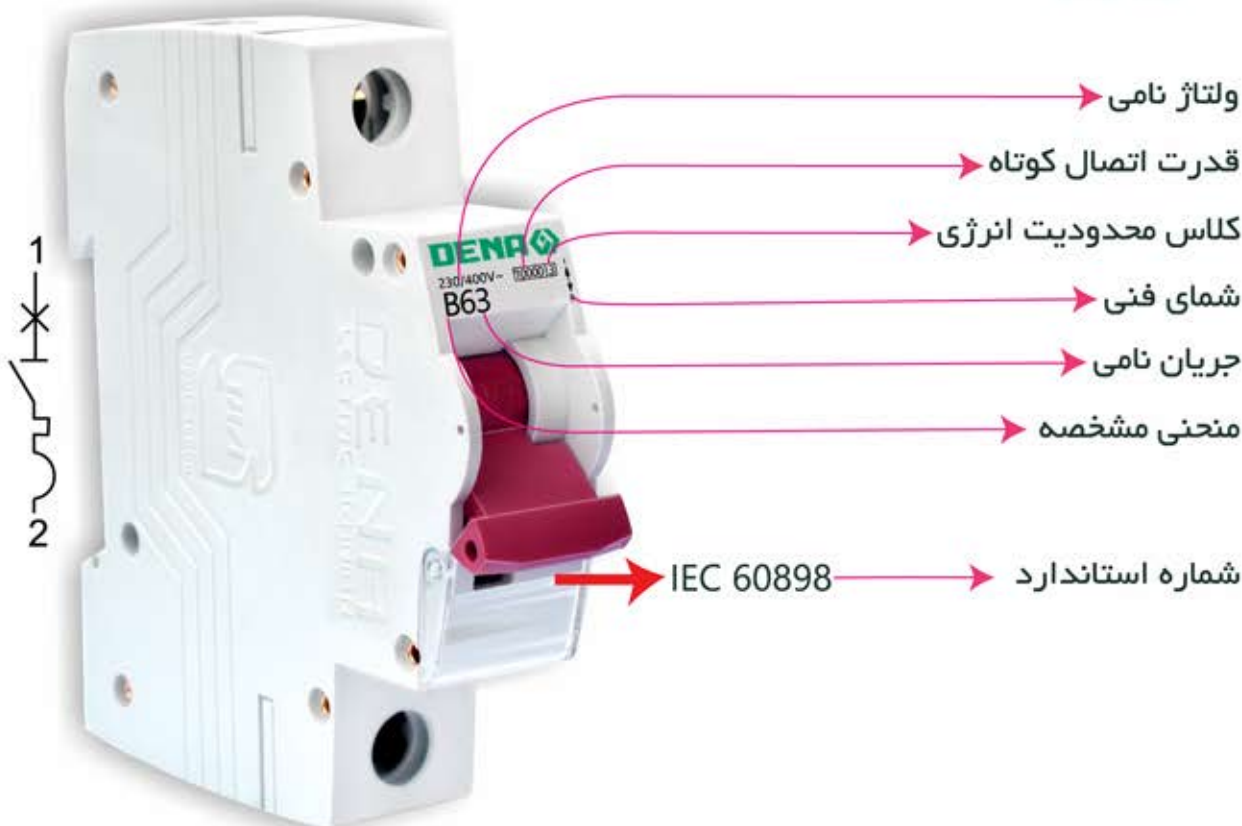


کلید مینیاتوری قطع 10000

مدل : L7-63

تک پل

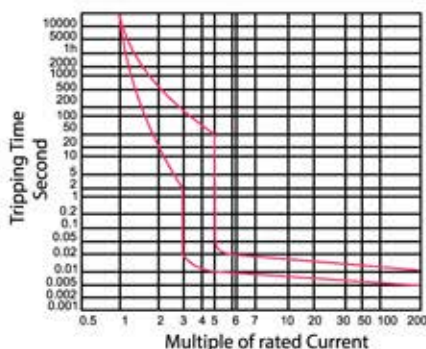
1-Pol



کلید مینیاتوری DC بدون پلاریته و AC

کاربرد در سیستم های فتوولتاییک و مصارف عمومی DC مطابق با استاندارد IEC60898-2

منحنی مشخصه B
(روشنایی)



ولتاژ کارکرد ۲۵۰ و ۵۰۰ ولت DC برای ۱ پل و ۲ پل
(عمدتا مصارف صنعتی و سیستمهای فتوولتاییک کوچک)

و ولتاژ ۷۵۰ و ۱۰۰۰ ولت DC برای ۳ پل و ۴ پل
(جهت سیستم های فتوولتاییک بزرگ)

به طور کلی ۲۵۰ ولت DC برای هر پل
جریان نامی ۱ تا ۶۳ آمپر

منحنی قطع B

قدرت قطع اتصال کوتاه ۱۰ کیلو آمپر

یک پل، دو پل، سه پل، چهار پل

بدون لحاظ پلاریته

دو پل

2-Pol



سه پل

3-Pol



چهار پل

4-Pol



کلید مینیاتوری قطع 10000

مدل : L7-63

تک پل

1-Pol



ولتاژ نامی

قدرت اتصال کوتاه

کلاس محدودیت انرژی

شمای فنی

جریان نامی

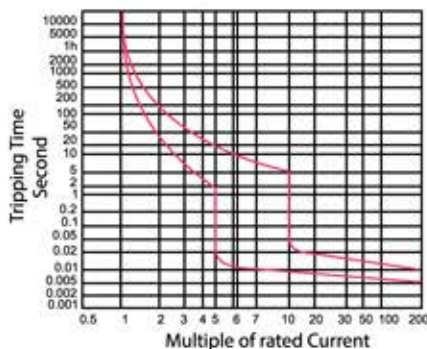
منحنی مشخصه

شماره استاندارد IEC 60898

کلید مینیاتوری DC بدون پلاریته و AC

کاربرد در سیستم های فتوولتاییک و مصارف عمومی DC مطابق با استاندارد IEC60898-2

منحنی مشخصه
(موتوری)



ولتاژ کارکرد ۲۵۰ و ۵۰۰ ولت DC برای ۱ پل و ۲ پل
(عمدتا مصارف صنعتی و سیستمهای فتوولتاییکی کوچک)

و ولتاژ ۷۵۰ و ۱۰۰۰ ولت DC برای ۳ پل و ۴ پل
(جهت سیستم های فتوولتاییک بزرگ)

به طور کلی ۲۵۰ ولت DC برای هر پل

جریان نامی ۱ تا ۶۳ آمپر

منحنی قطع C

قدرت قطع اتصال کوتاه ۱۰ کیلو آمپر

یک پل، دو پل، سه پل، چهار پل

بدون لحاظ پلاریته

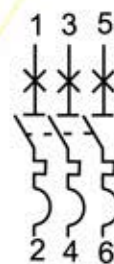
دو پل

2-Pol



سه پل

3-Pol



چهار پل

4-Pol



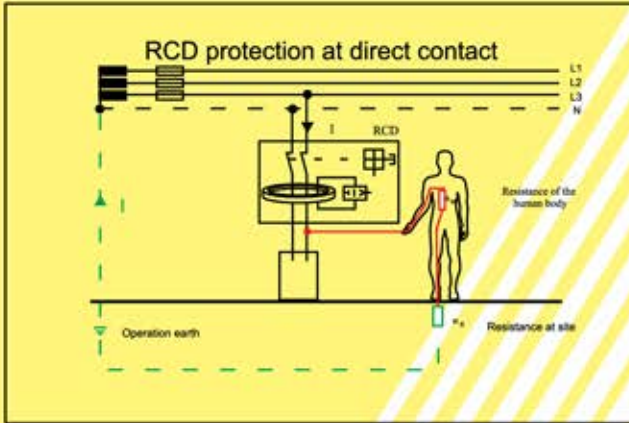
کلید محافظ جان Residual Current Device (RCD)



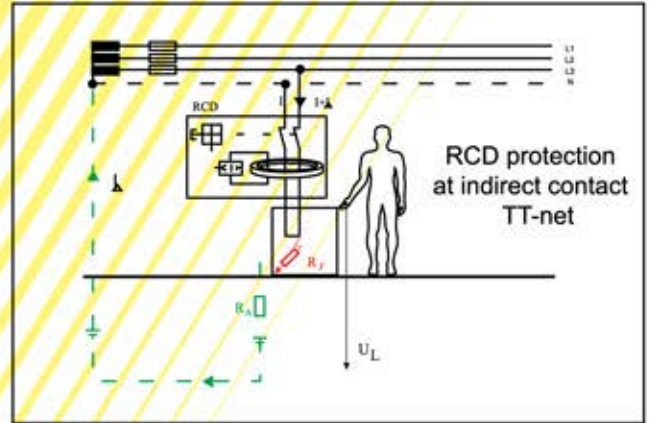
کلید تشخیص نشت جریان

وقوع جریان ناشی در سیستم های الکتریکی خانگی یا صنعتی باعث بروز مشکلات و خسارات ناشی از آتش سوزی و برق گرفتگی می شود. با انتخاب و پیدمان صحیح کلیدهای تشخیص نشت جریان شرکت دنا الکتریک ایرانیان می توان از بروز خطرات احتمالی جلوگیری کرد.

حفاظت کلید محافظ جان در هنگام تماس مستقیم



حفاظت کلید محافظ جان در هنگام تماس غیر مستقیم

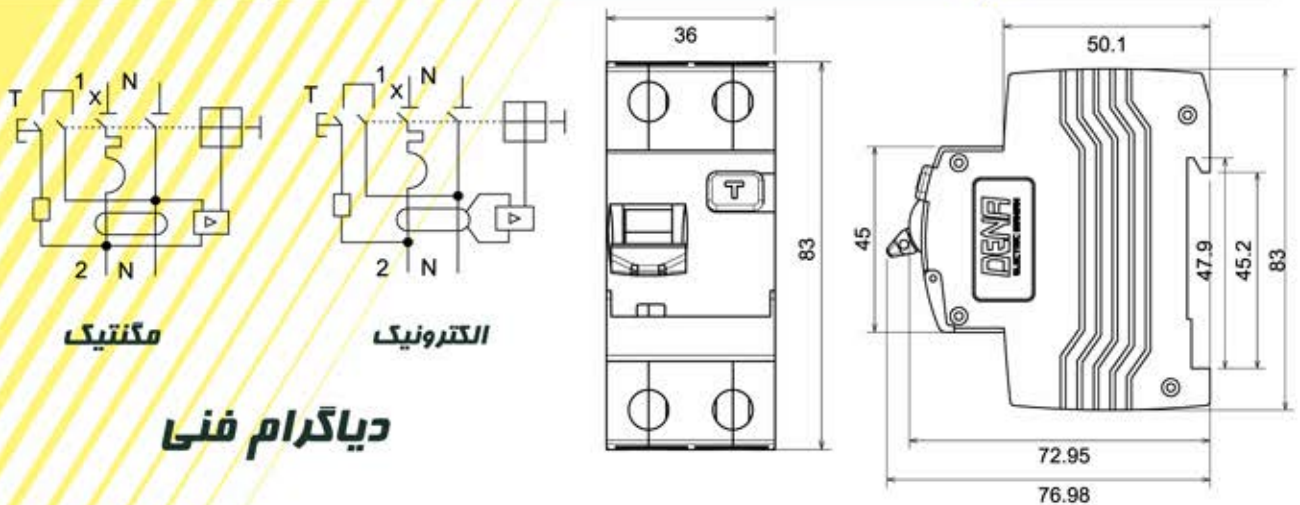


مطابق با بحث 13 مقررات ملی ساختمان می توان از انواع کلیدها یا وسایل حفاظتی جریان باقیمانده به شرطی که جریان باقیمانده عامل آنها بیش از 30 میلی آمپر نباشد در شرایط عادی (منازل- ادارات- کارگاهها و نظایر آنها) بعنوان وسیله حفاظتی در برابر برق گرفتگی در صورت تماس غیر مستقیم استفاده کرد.

CE CERTIFICATE

دارای گواهی تایید کیفیت اروپا CE

مشخصات مکانیکی



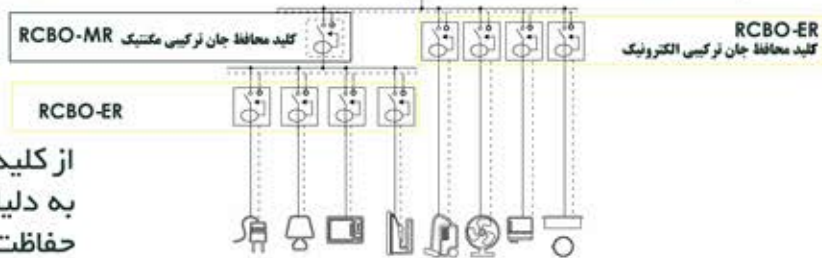
دیگرام فنا

کلید محافظ جان ترکیبی الکترونیک

Residual Current Circuit Breaker With Overload Protection-ER (RCBO-ER)



کلید محافظ جان ترکیبی مگنتیک RCBO-MR



از کلیدهای ترکیبی محافظ جان الکترونیک به دلیل حساسیت در عملکرد می توان برای حفاظت یک مصرف کننده انتهایی استفاده کرد.

Model: RCBO-L7L40/ER

| مشخصات | |
|------------------------|--|
| In accordance with | IEC61009 and CE certificate |
| Protection | Short circuit, overload, Leakage Current |
| Pole | 1P+N, 3P+N |
| Voltage | 230/400V |
| Withstand voltage | 2700V |
| Rated current | 25, 32 |
| Leakage Current | 30mA |
| Short circuit capacity | 10kA |
| Curve | B,C |

مطابق با میحث 13 مقرارت ملی ساختمان - سازمان نظام مهندسی ساخته شده از مواد پلی آمید مقاوم در برابر حرارت و شعله

In accordance with Iran National Building Rules - Construction Engineering Organization
Made of the best quality flame retardant Polyamide

کلید محافظ جان ترکیبی مگنتیک

Residual Current Circuit Breaker With Overload Protection-MR
(RCBO-MR)



از کلیدهای ترکیبی محافظ جان مگنتیک به دلیل عملکرد الکترومغناطیسی دقیق در تشخیص جریان نشت می توان برای حفاظت در تابلوی اصلی که شامل چند مصرف کننده است استفاده کرد.

Model: RCBO-L7L40/MR

مشخصات

| | | | |
|------------------------|--|--|--------------------------|
| In accordance with | IEC61009 and CE certificate | IEC 61009 و دارای گواهی تایید کیفیت اروپا CE | استاندارد |
| Protection | Short circuit, overload, Leakage Current | اضافه بار، اتصال کوتاه، نشتی جریان | حفاظت |
| Pole | 1P+N, 3P+N | یک پل به همراه نول، سه پل به همراه نول | تعداد پل ها |
| Voltage | 230/400V | 230/400 ولت | ولتاژ عملکرد |
| Withstand voltage | 2700V | 2700 ولت | ولتاژ قابل تحمل مدار باز |
| Rated current | 25, 32, 40 | 25 ، 32 ، 40 | جریان نامی |
| Leakage Current | 30mA | 30 میلی آمپر | جریان نشتی |
| Short circuit capacity | 10kA | 10 کیلو آمپر | قدرت قطع |
| Curve | B,C | B ,C | منحنی قطع |

مطابق با مبحث 13 مقرارت ملی ساختمان - سازمان نظام مهندسی ساخته شده از مواد پلی آمید مقاوم در برابر حرارت و شعله

In accordance with Iran National Building Rules - Construction Engineering Organization
Made of the best quality flame retardant Polyamide

جعبه فیوز روکار درب دار Distribution Box (surface mounted)



(3+1)
جعبه فیوز چهار عددی



(1+1)
جعبه فیوز دو عددی

مدل شارک Model: Shark

Specifications

| | |
|---------------|--|
| Body Material | ABS |
| Door Material | PC |
| Size 1+1 | 74x140x90 |
| Size 3+1 | 110x140x90 |
| Mounted | Surface Mounted |
| Property | Unique Design, Made of the Best Matrials With 2 Seal Holes, Fixed Rail Lockable Door |

مشخصات

| | |
|----------|--|
| جنس بدنه | ABS |
| جنس درب | پلی کربنات |
| سایز 1+1 | 74x140x90 |
| سایز 3+1 | 110x140x90 |
| نوع نصب | روکار |
| ویژگی ها | طراحی منحصر به فرد و جدید، تهیه شده از بهترین مواد با کیفیت با قابلیت پلمپ جعبه فیوز در دو جهت، دارای ریل ثابت دارای درب قفل شونده |

جعبه فیوز توکار Distribution Box (Flush Mounted)



جعبه فیوز توکار یک ردیفه
۶، ۸، ۱۲، ۱۶ و ۲۰ عددی

مدل سیستما
Model: Systema

Specifications

| | |
|-------------------|---|
| Body Material | ABS |
| Door Material | PC |
| Size | 260x180x97 |
| Installation Type | Flush Mounted |
| Property | Finger Lock Provides easy Opening and Closing Impact Resistance Poly Carbon UV Door Impact Resistance Body Label Place for MCB With Earth and Neutral Link Bar 8 modules |

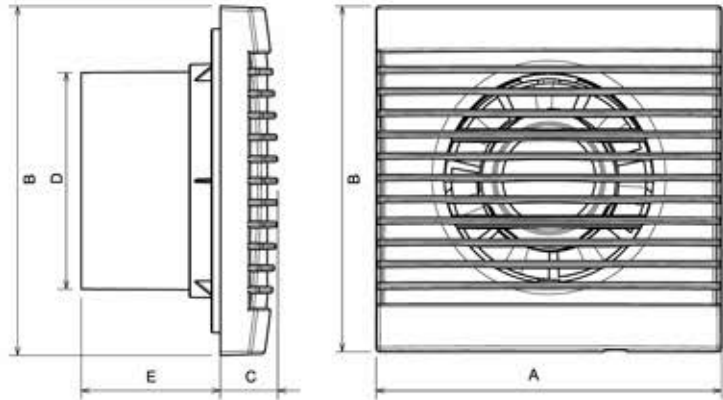
مشخصات

| | |
|----------|--|
| جنس بدنه | ABS |
| جنس درب | پلی کربنات |
| سایز | 260x180x97 |
| نوع نصب | توکار |
| ویژگی ها | دارای قفل انگشتی جهت سهولت در باز شدن درب جعبه فیوز دارای درب شفاف مقاوم در برابر ضربه، حرارت و اشعه مقاوم در برابر تنش های فیزیکی و محیطی دارای محل نگارش کاربرد فیوز در مجموعه دارای شین ارت و نول بصورت مجزا نصب آسان قابلیت نصب ۸ عدد کلید مینیاتوری تک پل |

هواکش Ventilation Fan

همراه با ترمینال و سیم ارت جهت نصب آسان و ایمن
With terminal and earth cable for easy and safe installation

| | | مشخصات ابعادی | | | | |
|----------------|--|---------------|-----|----|----|----|
| Type Dimension | | A | B | C | D | E |
| Size 10 Toofan | | 158 | 158 | 25 | 98 | 65 |



مدل طوفان Model: Toofan Size 10



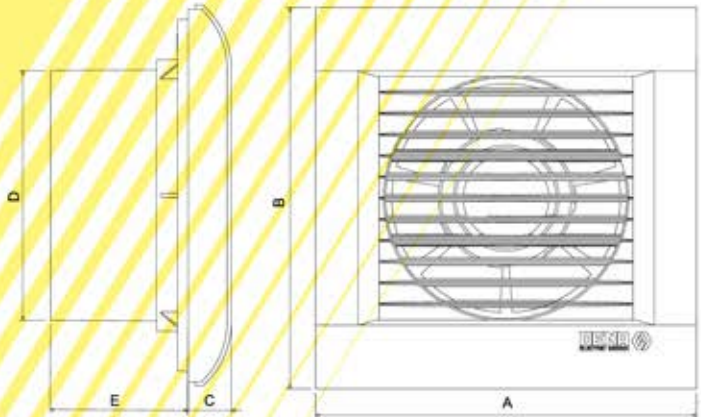
Specifications

| Specifications | | مشخصات | |
|--------------------|---|--|--------------|
| In accordance with | IEC60335-2-80, IEC60335-1, Iran national standard 10634, 1562-1, 1562-2-80 and CE certificate | IEC 60335-2-80, IEC60335-1 استاندارد ملی 10634 و 1562-1 و 1562-2-80 و دارای گواهینامه تایید کیفیت اروپا CE | استاندارد |
| Size | 10 | 10 | سلیز |
| Blade | 7 pcs | 7 عدد | تعداد پره |
| Power | 16W | 16 وات | توان |
| r.p.m | 2800 | 2800 دور در دقیقه | دور موتور |
| Protection | IP2X | IP2X | درجه حفاظت |
| Air volume | 24 to 250 m ³ /h | 24 الی 250 متر مکعب در ساعت | قدرت هوادهی |
| Nominal Voltage | 220V | 220 ولت | ولتاژ عملکرد |

هواکش Ventilation Fan

همراه با ترمینال و سیم ارت جهت نصب آسان و ایمن
With terminal and earth cable for easy and safe installation

| Type Dimension | مشخصات ابعادی | | | | |
|-----------------|---------------|-----|----|-----|-----|
| | A | B | C | D | E |
| Size 10 Systema | 160 | 160 | 20 | 98 | 63 |
| Size 12 Systema | 180 | 180 | 20 | 118 | 65 |
| Size 15 Systema | 210 | 210 | 15 | 148 | 102 |
| Size 20 Systema | 270 | 270 | 20 | 198 | 106 |



مدل سیستما
Model: Systema
Size 10, 12, 15, 20

رنگ خاص طبق سفارش

Specifications

| Specifications | | | مشخصات | |
|--------------------|---|---------------------------------|--|--------------|
| In accordance with | IEC60335-2-80, IEC60335-1, Iran national standard 10634, 1562-1, 1562-2-80 and CE certificate | IEC 60335-2-80, IEC60335-1 | استاندارد ملی 10634 و 1562-1 و 1562-2-80 | استاندارد |
| Size | 10, 12, 15 | 20, 15, 12, 10 | | سلیز |
| Blade | 7 pcs | 7 عدد | | تعداد پره |
| Power | 16W, 16W and 22W | 16, 16 و 22 وات | | توان |
| r.p.m | 2800 - 2350 - 1750 | 2800 - 2350 - 1750 دور در دقیقه | | دور موتور |
| Protection | IPX2 | IP2X | | درجه حفاظت |
| Air volume | 24 to 250 m ³ /h | 24 الی 250 متر مکعب در ساعت | | قدرت هوادهی |
| Nominal Voltage | 220V | 220 ولت | | ولتاژ عملکرد |

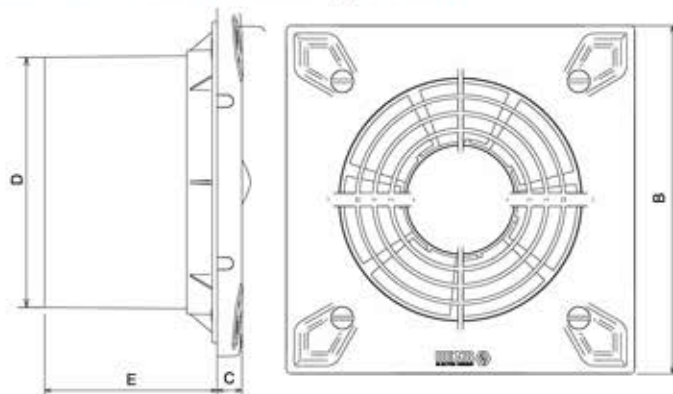
هواکش Ventilation Fan

همراه با ترمینال و سیم ارت جهت نصب آسان و ایمن
With terminal and earth cable for easy and safe installation



هواکش تورنادو بدون قاب لوکس
Tornado Ventilation Fan with Luxury Frame

| Type Dimension | مشخصات ابعادی | | | | |
|---|---------------|-----|----|-----|-----|
| | A | B | C | D | E |
| Size 10 Tornado | 160 | 160 | 14 | 198 | 102 |
| Size 10 Tornado With Luxury Cover | 170 | 170 | 33 | 98 | 102 |
| Size 15 Tornado | 206 | 206 | 10 | 148 | 102 |
| Size 15 Tornado With Luxury Cover | 230 | 230 | 46 | 148 | 102 |



هواکش تورنادو با قاب لوکس Tornado Ventilation Fan with Luxury Frame



مدل تورنادو
Model: Tornado
Size 10,15



Specifications

| | |
|--------------------|--|
| In accordance with | IEC60335-2-80, IEC60335-1 , Iran national standard 10634, 1562-1, 1562-2-80 and CE certificate |
| Size | 15 |
| Blade | 7 pcs |
| Power | 16W |
| r.p.m | 2800 |
| Protection | IPX2 |
| Air volume | 24 to 250 m ³ /h |
| Nominal Voltage | 220V |

مشخصات

| | |
|--------------|---|
| استاندارد | IEC 60335-2-80 • IEC 60335-1 استاندارد ملی 10634 و 1562-1 و 1562-2-80 و دارای گواهینامه تایید کیفیت اروپا CE |
| سلیز | 15 |
| تعداد پره | 7 عدد |
| توان | 16 وات |
| دور موتور | 2800 دور در دقیقه |
| درجه حفاظت | IPX2 |
| قدرت هوادهی | 24 الی 250 متر مکعب در ساعت |
| ولتاژ عملکرد | 220 ولت |

دوشاخه با بند رابط Insert Plug

انگشتی

مدل توپاز



بدون ارت



ارت دار

مدل کهربا



بدون ارت



ارت دار

ساده

مدل کوارتز



بدون ارت



ارت دار

مدل اپال



بدون ارت



ارت دار

رنگ خاص طبق سفارش

Specifications

| | | | |
|--------------------|--|---|------------|
| In accordance with | IEC 60884-1, CE certificate and Iran national standard 635-1 | IEC 60884-1، دارای گواهی تایید کیفیت اروپا CE استاندارد ملی 635-1 | استاندارد |
| Nominal Voltage | 250 V | 250 ولت | ولتاژ |
| Nominal Current | 16A | 16 آمپر | جریان نامی |
| Cable size | 2x1 , 3x1 | 3 x 1 9 2 x 1 | سایز کابل |

مشخصات

فازمتر Electrical Test Pen



سایز بزرگ



سایز کوچک
(جیبی)



مدل تسلا
(تخت)

دارای بدنه سخت و مقاوم از جنس پلی کربنات

CE CERTIFICATE

دارای گواهی تایید کیفیت اروپا CE

مدل تسلا

Model: TESLA



رنگ خاص طبق سفارش

Specifications

| Specifications | | مشخصات | |
|---------------------|--|---|-------------|
| Standard | DIN 57680-6 | DIN 57680-6 | استاندارد |
| Size | Big (180 mm) and Small (137 mm) | بزرگ (180 میلی متر) و کوچک (137 میلی متر) | سایز |
| BAR | flat shape | تخت | نوک میله |
| Insulation with | PC and ABS | با دولایه عایق پلی کربنات و ای بی اس | عایق بندی |
| Material of the BAR | Chrome-vanadium steel, through hardened with 36 HRC hardness | کروم سخت با درجه سختی 36 HRC | جنس میله |
| Use in | 100V to 480V | در محدوده ولتاژ 100 ولت الی 480 ولت | قابلیت تست |
| Frequency | 50 to 500 Hz | 50 الی 500 هرتز | فرکانس کاری |
| Temperature | -10 to +50 oC | از 10 درجه زیر صفر الی 50 درجه سانتی گراد بالای صفر | دمای کار |

چراغ سقفی LED Ceiling Light



مدل تیتان Model: Titan

CE CERTIFICATE

دارای گواهی تایید کیفیت اروپا CE



Specifications

| | |
|--------------------|-----------------|
| In accordance with | IEC 60589 |
| Nominal Voltage | 220V |
| Frequency | 50 Hz |
| Power | 12W - 8W |
| Light Color | Moon Light |
| Power Factor | 0.8 |
| Color Temperature | 6100-6200°K |
| Lm/W | 100 |
| Lift Time | 20000 Hours |
| Light Source | LED-SMD |
| Mount | Surface mounted |

مشخصات

| | |
|-------------|-----------------|
| استاندارد | IEC 60589 |
| ولتاژ نامی | 220 ولت |
| فرکانس | 50 هرتز |
| توان | 12 وات - 8 وات |
| رنگ نور | آفتابی و مهتابی |
| ضریب توان | 0.8 |
| درجه رنگ | 6100-6200°K |
| لومن بر وات | 100 |
| چرخه عمر | 20000 ساعت |
| منبع نور | LED-SMD |
| نوع نصب | نصب روکار |

چراغ سقفی LED Ceiling Light



مدل تیتانیا Model: Titania



CE CERTIFICATE

دارای گواهی تایید کیفیت اروپا CE

Specifications

| | |
|--------------------|-----------------|
| In accordance with | IEC 60589 |
| Nominal Voltage | 220V |
| Frequency | 50 Hz |
| Power | 12W - 8W |
| Light Color | Moon Light |
| Power Factor | 0.8 |
| Color Temperature | 6100-6200°K |
| Lm/W | 100 |
| Lift Time | 20000 Hours |
| Light Source | LED-SMD |
| Mount | Surface mounted |

مشخصات

| | |
|-------------|-----------------|
| استاندارد | IEC 60589 |
| ولتاژ نامی | 220 ولت |
| فرکانس | 50 هرتز |
| توان | 12 وات - 8 وات |
| رنگ نور | آفتابی و مهتابی |
| ضریب توان | 0.8 |
| درجه رنگ | 6100-6200°K |
| لومن بر وات | 100 |
| چرخه عمر | 20000 ساعت |
| منبع نور | LED-SMD |
| نوع نصب | نصب رو کار |

چراغ سقفی LED Ceiling Light



مدل مهتاب Model: Mahtab



CE CERTIFICATE

دارای گواهی تایید کیفیت اروپا CE

Specifications

| | |
|--------------------|-----------------|
| In accordance with | IEC 60589 |
| Nominal Voltage | 220V |
| Frequency | 50 Hz |
| Power | 12W - 8W |
| Light Color | Moon Light |
| Power Factor | 0.8 |
| Color Temperature | 6100-6200°K |
| Lm/W | 100 |
| Lift Time | 20000 Hours |
| Light Source | LED-SMD |
| Mount | Surface mounted |

مشخصات

| | |
|-------------|----------------|
| استاندارد | IEC 60589 |
| ولتاژ نامی | 220 ولت |
| فرکانس | 50 هرتز |
| توان | 12 وات - 8 وات |
| رنگ نور | مهتابی |
| ضریب توان | 0.8 |
| درجه رنگ | 6100-6200°K |
| لومن بر وات | 100 |
| چرخه عمر | 20000 ساعت |
| منبع نور | LED-SMD |
| نوع نصب | نصب روکار |

لامپ حبابی LED Bulb



| توان لامپ Watt | شار نوری Flux | دمای رنگ Color Temperature | جریان مصرفی Amper | طول عمر Age | نوع سریچ Type |
|-------------------|------------------|----------------------------------|----------------------|-----------------|------------------|
| 5 W | 510 | 3000/6500 K | 51 mA | 20000/h ساعت | E14 |



| توان لامپ Watt | شار نوری Flux | دمای رنگ Color Temperature | جریان مصرفی Amper | طول عمر Age | نوع سریچ Type |
|-------------------|-----------------------|----------------------------------|----------------------|-----------------|------------------|
| 9,12,15,20 W | 860,1060 1350,1900 | 3000/6500 K | 83,95,110,140 mA | 15000/h ساعت | E27 |



| توان لامپ Watt | شار نوری Flux | دمای رنگ Color Temperature | جریان مصرفی Amper | طول عمر Age | نوع سریچ Type |
|-------------------|------------------------|----------------------------------|-----------------------|-----------------|------------------|
| 20,30,40,50 W | 1900,3000 4000,5000 | 3000/6500 K | 180,270,360,460 mA | 15000/h ساعت | E27 |

گوشی درب بازکن تصویری

Video Door Phone



مدل
Model:

Specifications

مشخصات

| | |
|--|---|
| Full touch panel | دکمه های تماماً لمسی |
| 7"inch screen | دارای نمایشگر 7 اینچی |
| High resolution display | صفحه نمایش با وضوح بالا |
| Capability to connect with 2 another panel or camera | دارای صدای واضح و شفاف |
| Capability to connect to security guard | امکان نصب ۲ پنل بیرونی یا ۲ دوربین مدار بسته |
| Capability to open and close parking door and one extra door | قابل اتصال به گارد نگهبانی |
| Internal memory and SD card | دارای منوی درب بازکن پارکینگ و قفل اضافه |
| Compatible with all of Dena Electric panels | حافظه داخلی و SD کارت |
| Capability to connect to 2 cameras | قابل نصب با تمامی پنل های دنا الکتریک |
| Adjusting the doorbell volume | امکان اتصال به ۲ دوربین |
| Adjusting color, brightness, contrast | قابلیت تنظیم صدای زنگ |
| | قابلیت تنظیم نور، کنتراست و رنگ به صورت دیجیتال و اپتیکال |

پنل تصویری Out Door Panel



مدل

Model:

Specifications

- Good Image quality in night vision mode
- New generation camera
- Adjustable camera
- High definition sound which is adjustable from Panel
- With aluminum body
- Rain cover
- Clear sound with adjustable speaker
- Suitable for all weather conditions and resistance against humidity, cold and hot temperature
- Easy installation

مشخصات

- دید در شب با کیفیت بالا با حداقل نور
- دارای دوربین نسل جدید
- قابلیت تنظیم جهت دوربین
- صدای واضح با قابلیت تنظیم اسپیکر از داخل پنل
- دارای بدنه آلومینیوم
- دارای محافظ باران
- صدای مطلوب و شفاف با قابلیت تنظیم اسپیکر
- قابلیت نصب در تمامی شرایط آب و هوایی و مقاوم در برابر رطوبت، گرما و سرما
- نصب آسان

تاییدیه‌ها و استانداردها

Standards and Certifications



DENA

ELECTRIC IRANIAN

میوه نو  دنا الکتریک ایرانیان
ریشه کهن **دند** فضل الکتریک ایرانیان الکتریک



آدرس: خراسان رضوی، مشهد، بزرگراه آسیایی، شهرک صنعتی فناوریهای برتر، بولوار صنعت، انتهای صنعت یک، شرکت دنا الکتریک
کدپستی: 93551-33758 تلفن: 051 - 32400078 فکس: 051 - 32400079

Add: Dena Electric Iranian, Sanat 1St., Sanat Blvd. Fanavarihayeh Bartar Industrial Estate, Asian Highway Mashhad, Iran.
ZipCode: 93551 - 33758 Tel: +9851 - 32400078 Fax: +9851 - 32400079 info@denaelectric.com